



Pärvit RAL 1013

Papperskorgen Hold Mini är en lillebror till Hold.

TreCe har tillsammans med Tengbom arkitekter utvecklat källsorteringen Hold. Som ett led i detta samarbete har Hold mini fått se dagens ljus. Hold mini är en tredjedel så stor som sin storebror. Med bara en fraktion för sortering, och har som syfte att fungera som en renodlad papperskorg i konferensrum, hotellrum, mindre samlingslokaler med mera. En liten och funktionell papperskorg med en hålprofil och ett innerkärl.

Till Hold mini finns även ett väggfäste, vilket gör att den kan placeras på vägg. Hold mini rymmer totalt 7 L.

Hållbarhet och material

- Stommen i pulverlackad stålplåt tillverkas i Sverige och består till 20% av återvunnet material.
- Stålplåten är 100% återvinningsbar.
- Stommens pulverlack är ett bra miljöval då inga lösningsmedel krävs.
- Innerkärl i 100% återvunnen plast.
- Innerkärlet går att diska i diskmaskin.



Antracit RAL 7016



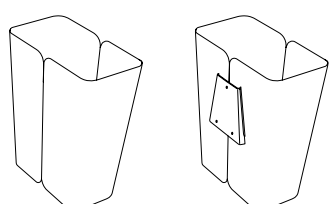
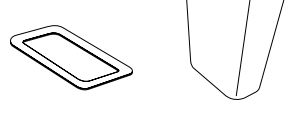
Saffran RAL 1017



Stomme: Pulverlackerad stålplåt.

Lock: 1,5 mm pulverlackad plåt.

Hur man beställer Hold Mini:

<p>1.</p>  <p>Golv Vägg</p>	<p>2.</p>  <p>Lock Innerkärl</p>
<p>Välj stomme (golv eller vägg) & kulör. Rymmer 7 L.</p>	<p>Hold mini kan beställas utan lock. Vid beställning av lock ingår innerkärl.</p>



Hold mini Kulörer



Hold mini Golv

Bredd 250 mm, Höjd 300 mm, Djup 135 mm

Kulör	Art nr.
RAL 9010 Vit	472003
RAL 7032 Varm grå	472014
RAL 7016 Antracit	472004
RAL 5023 Brilljantblå	472019
RAL 1013 Pärlvit	472013
RAL 6013 Oliv	472015
RAL 6020 Skogsgrön	472006
RAL 8014 Choklad	472016
RAL 1017 Saffran	472018
RAL 3014 Gammelrosa	472017
RAL 3005 Vinröd	472010

Hold mini Vägg inkl. väggfäste

Bredd 250 mm, Höjd 300 mm, Djup 135 mm

Kulör	Art nr.
RAL 9010 Vit	472203
RAL 7032 Varm grå	472214
RAL 7016 Antracit	472204
RAL 5023 Brilljantblå	472219
RAL 1013 Pärlvit	472213
RAL 6013 Oliv	472215
RAL 6020 Skogsgrön	472206
RAL 8014 Choklad	472216
RAL 1017 Saffran	472218
RAL 3014 Gammelrosa	472217
RAL 3005 Vinröd	472210

Hold Lock

Lock utan symbol, stort inkast

Kulör	Art nr.
RAL 9010 Vit	473903
RAL 7032 Varm grå	473914
RAL 7016 Antracit	473904
RAL 5023 Brilljantblå	473919
RAL 1013 Pärlvit	473913
RAL 6013 Oliv	473915
RAL 6020 Skogsgrön	473906
RAL 8014 Choklad	473916
RAL 1017 Saffran	473918
RAL 3014 Gammelrosa	473917
RAL 3005 Vinröd	473910

Innerkärl

Benämning	Kulör	Art nr.
Hold innerkärl liten 7 L	Grå	471001



Innerkärl ingår i lock

SNABBFAKTA

Deklarationens innehåll	Certifiering TreCe	Certifiering TreCe
Miljö och socialt ansvar	ISO 9001:2015	ISO 14001:2015
Tillverkningsland	Återvunnet material	Återvunnet material
Sverige	20% återvunnen stålplåt (stommen)	100% återvunnen ABS plast (in.kärlet)



SVHC/ECHA:s kandidatlista

Inga kemikalier upptagna på ECHA:s kandidatlista över SVHC får förekomma i halter >0.1 vikt% i de komponenter, delar eller kemikalier som ingår eller används vid tillverkning av möbeln/produkten. Se <http://echa.europa.eu/sv/candidate-list-table>

Metall – stomme

Stommen består av kallvalsad stålplåt och tillverkas i Sverige. Vid framställning av stålämnen används 20 % återvunnet material och resterande består av järnråvara malm (80 %). Stålplåten uppfyller kraven i tabell 1.

Tabell 1: Krav metall

Krav	Uppfyller
Metall som under längre tid kommer i direkt kontakt med hud (t.ex. armstöd) får inte utgöras av legeringar innehållande nickel, krom III eller krom VI.	X

Pulverlack

Pulverlacken har inga egenskaper som är cancerframkallande, mutagena och reproduktionsstörande, och innehåller inga ämnen som finns med på EU:s kandidatförteckning. Därmed uppfyller lackerna, med god marginal, de kraven som REACH-förordningen ställer. Pulverlackeringsmetoden ger både miljö- och kvalitetsmässiga fördelar eftersom inga lösningsmedel behöver tillsättas och spillmängden är väldigt liten. Dessutom ger pulverlacken en hållbar och snygg finish. Uppfyllda krav framgår i tabell 2 och 3.

Tabell 2: Krav för lack

Krav	Uppfyller
Innehållet av aromatiskalösningsmedel/kolväten i ytbehandlingsprodukter/beredningar får max uppgå till 1,0 vikt%.	X
Ytbehandling med beredningar som innehåller VOC får ha max påförd VOC-komponent av 60 g/m ² för kontor/offentlig/utemiljö.	X

Tabell 3: Faroklass och faroangivelse enligt förordning 790/2009

Faroklass	Faroangivelse enligt förordning 790/2009	Uppfyller
Akut toxicitet	H300, H301, H310, H311, H330, H331	X
Organtoxisk	H370, H371, H372, H373	X
Cancerframkallande	H350, H351	X
Mutagen	H340, H341	X
Reproduktionstoxisk	H360, H361	X
Allergiframkallande	H334	X
Miljöfarligt	H400, H410, H411, H412, H413 Om det av tekniska skäl krävs användning av ytbehandlingsprodukter märkt som miljöfarliga (H400, H410, H411, H412, H413) kan det accepteras om tillförd mängd <14g/per m ² yta.	X

Plast – Innerkärl

Innerkärlet består av 100% återvunnen ABS-plast och uppfyller kraven för plast, se tabell 4. För att underlätta sortering av plastsorter vid materialåtervinning så har vi permanentmärkt innerkärlet med plasttypen enligt ISO 11469.

Tabell 4: Krav plast

Krav	Uppfyller
Plastdelar >50 gram är permanent märkta enligt ISO 11469	X
Fri från PVC (polyvinylklorid)	X
Ftalater/mjukgörare med faroangivelse H360 får ej aktivt tillsättas eller att uppmätt värde per substans och detalj får inte överskrida 0,1 vikt%.	X
Kortkedjiga klorparaffiner (SCCP) får ej aktivt tillsättas eller att uppmätt värde per substans och detalj får inte överskrida 0,01 vikt%.	X
Följande flamskyddsmedel har inte aktivt tillsatts eller att uppmätt värde per substans och detalj får inte överskrida 0,1 vikt%.	X
Polybromerade bifenyler (PBBs) CAS-nr: 59536-65-1	
Dekabromdifenyleter (dekaBDE) CAS-nr: 1163-19-5	
Pentabromdifenyleter (pentaBDE) CAS-nr: 32534-81-9	
Oktabromdifenyleter (oktaBDE) CAS-nr: 32536-52-0	
Tris (2,3-dibrompropyl) fosfat (TBPP) CAS-nr: 126-72-7	
Tris (1-aziridinyl)fosfin oxid (TEPA) CAS-nr: 5455-55-1	
Hexabromcyklododekan (HBCDD) CAS-nr: 25637-99-4	
Tris (2 kloretyl) fosfat (TCEP) CAS-nr: 115-96-8	
Inga pigment som innehåller bly, kadmium, tenn, krom VI eller kvicksilver inte aktivt tillsatts eller att dess halt max uppgår till 0,01 vikt% uppmätt värde per detalj.	X

Socialt ansvar

Vi har säkerställt att denna produkt är tillverkad under goda förhållanden, dvs. med hänsyn till sociala och etiska aspekter såsom arbetsförhållanden, mänskliga rättigheter, arbetsrättsliga frågor, miljö och korruption. Dessa krav har vi skickat ut till våra leverantörer och underleverantörer, som intyg att de följs krävs en underskrift från respektive part. En sammanställning av kraven visas i tabell 5 och gäller för hela processtillverkning av en möbel och ingående delar. Utgångspunkten är FN:s riktlinjer kring "Code of Conduct" (uppförandekod) och Möbelfaktas krav på Socialt ansvar är utformade utifrån FN:s Global Compact. Samt villkor för sociala och etiska hänsyn gällande skattemässiga oegentligheter och svart arbetskraft. Principerna är baserade på nedan;

- FN:s allmänna förklaring om de mänskliga rättigheterna
- Rio-deklarationen om miljö och utveckling
- Internationella arbetsorganisationens (ILO) åtta kärnkonventioner om mänskliga rättigheter i arbetslivet
- FN:s konvention mot korruption
- Arbetsmiljökrav baserade på ILO:s konventioner om hälsa och säkerhet

Tabell 5: Sammanställning krav för socialt ansvarstagande

Krav	Uppfyller	
Lagstiftning	Tillverkningen av möbelen och de ingående delarna ska ske i enlighet med nationell lagstiftning.	X
Mänskliga rättigheter	Producent, tillverkare och leverantörers verksamhet skall följa de mänskliga rättigheterna.	X
Arbetsvillkor	Lön, barnarbete, anställningsvillkor, arbetstid, förmåner, bestraffning, fackföreningsfrihet, tvångsarbete, samt diskriminering.	X
Arbetsmiljö	Företaget ska ständigt sträva efter att förbättra arbetsmiljön och säkerheten på arbetsplatsen för sina anställda.	X
Miljö	Identifiera miljöpåverkan, arbeta aktivt med miljöfrågor och involvera personal. Rutiner för lagefterlevnad skall finnas och följas upp.	X
Anti-korruption	Ingen form av utpressning, bestickning, mutor eller favorisering till eller från medarbetare eller organisationer tolereras.	X
Skattemässiga oegentligheter	Utöver att de lagstadgade skyldigheter tillämpas för berörd personal, skall också motverkande av arbetsrättsliga och skattemässiga oegentligheter tillämpas, exempelvis illegal arbetskraft.	X
Svart/illegal arbetskraft	Ingen så kallad svart arbetskraft skall anlitas för utförande av produkttillverkning.	X

Kvalitet och cirkulär information

Denna produkt har utformats för användarmiljöer som offentlig miljöer och kontor, samt en lång livslängd. Att förlänga en livslängd på en produkt är en vinst för klimatet och användaren.

Vad är en cirkulär lösning?

En linjär ekonomi även kallad slit och släng har en stor inverkan på vårt klimat, material tas in, en produkt tillverkas, används och slängs. Vi måste tänka om då detta inte är hållbart ur resurs- och klimatsynpunkt. En lösning är cirkulär ekonomi som tar vara på alla steg och resurser, bl.a genom att material och produkter ska ha så lång livstid som möjligt och att inget ska hamna på soptippen.

För att förlänga en produkts livstid så används cirkulära lösningar som möjligheten att måla om, reparera eller renovera istället för att köpa en helt ny produkt. Varmt välkommen att kontakta TreCe för mer information om cirkulära lösningar.

Tabell 6: Kvalitet och cirkulär information

Aspekt	
Design	Design, Tengbom
Produkt garanti	2 år*
Produktinformation- och underhåll	Ja, skickas med produkt
Återvinningsbar	Ja, alla delar kan återvinnas och produkten är enkel att ta isär. Vi rekommenderar i första hand materialåtervinning än energiåtervinning.
Cirkulära lösningar (måla om, reparera, renovera)	Ja, kontakta oss för mer information

***Garanti:** Garantin gäller från att produkten levererats. Faktura/ ordernr måste anges för att garantin ska gälla. Garantin gäller inte produkter som har förvarats eller monterats felaktigt, använts på ett olämpligt eller felaktigt sätt, ändrats till utseende/funktion eller rengjorts med felaktig rengöringsmetod eller felaktiga rengöringsprodukter. Garantin omfattar inte transportskador, normalt slitage, repor, märken eller skador som orsakats av stötar eller av en olyckshändelse. Garantin gäller inte om produkten har placerats utomhus eller i en fuktig miljö, eller om produkten har använts i annat sammanhang än vad produkten är avsedd för.

För produkter avsedda för utomhusbruk gäller inte nämnda fuktiga miljö ovan men garantitiderna halveras vid installation inom 200 meter från kustmiljö. Garantin gäller inte på utomhusprodukter där ytkorrosion uppstår över tid då det enbart är estetiskt och kan åtgärdas med bättringslack.

Allmänna skötselråd

Metall

Torka av med en lätt fuktad, mjuk luddfri trasa och mildt rengöringsmedel. Torka alltid torrt med en torr trasa. Använd aldrig lösningsmedel på lackerad metall samt inga medel/material med slipande egenskaper.

Trä

Trä är ett levande material och påverkas av bland annat årstid, värme och luftfuktighet. Direkt solljus kommer att ge ytan permanenta kulör- och ljusskillnader. För att undvika kulörskiftningar ska alla ytor exponeras för lika mycket ljus.

Normal/daglig rengöring:

- Dammtorka och rengör med mild såplösning eller handdiskmedel.
- Eftertorka med torr trasa.
- Använd aldrig starka rengöringsmedel, lösningsmedel eller produkter som innehåller slipmedel.
- Ta bort alla fläckar så fort som möjligt och torka ytan torr efter rengöringen.

OBS! Använd minimalt med vatten.