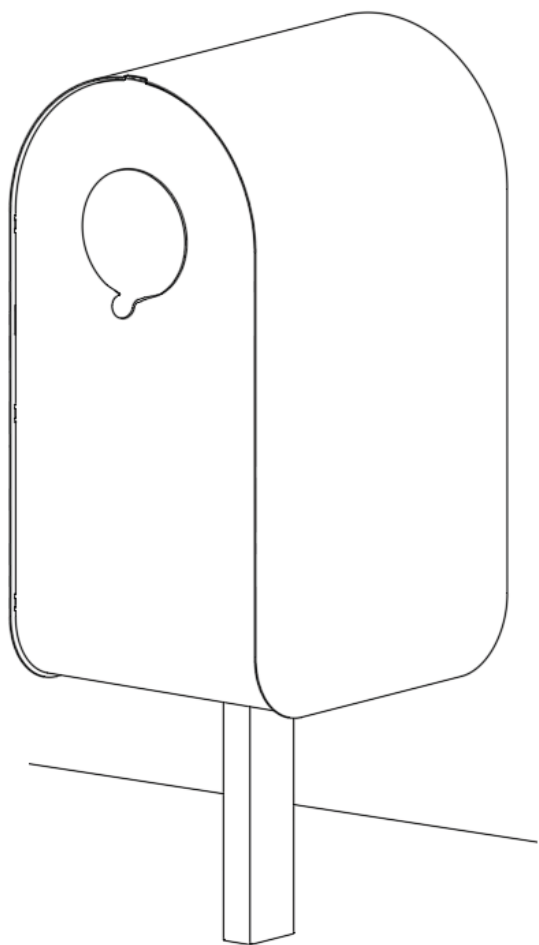


Monteringsanvisning-Skötsel

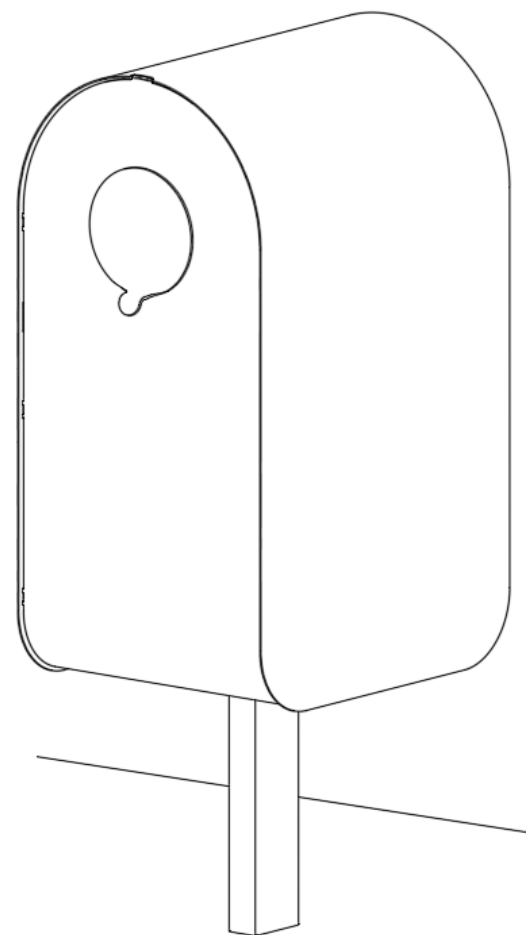
POPSICLE, MARKINGJUTEN



 **TRECE**

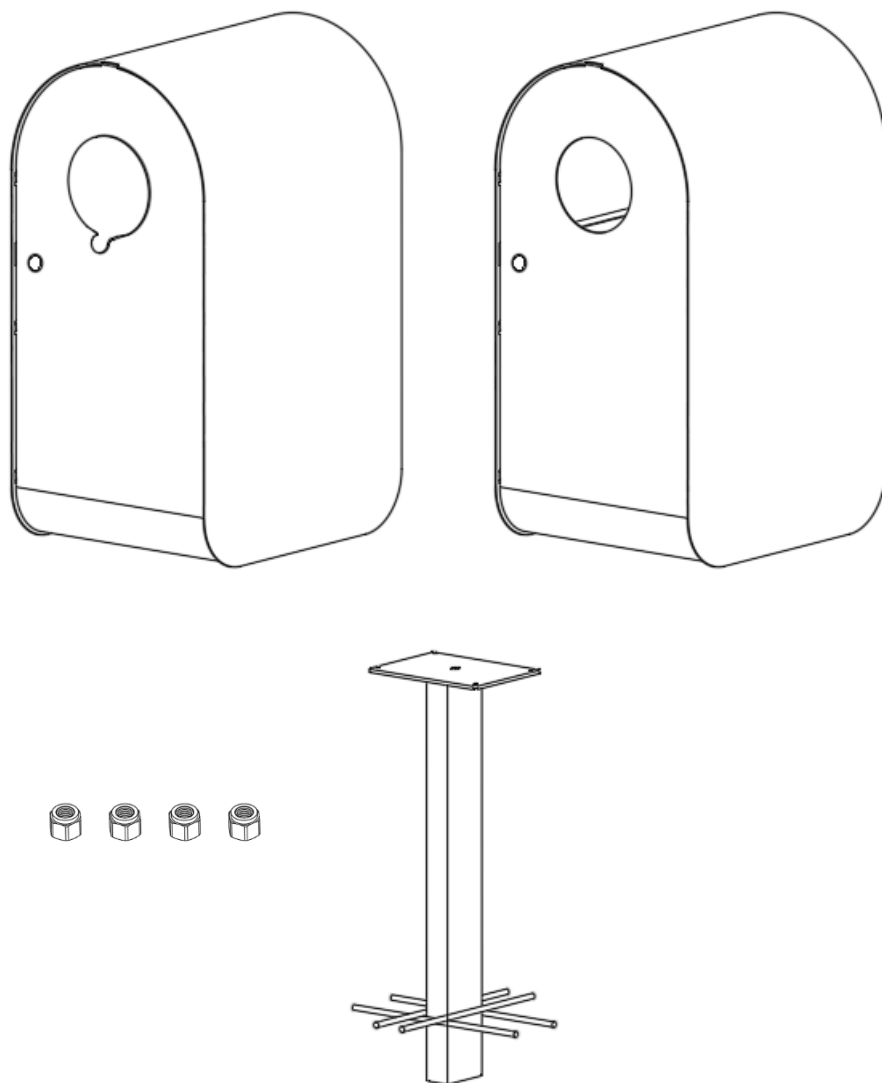
Monteringsanvisning-Skötsel

POPSICLE, MARKINGJUTEN



 **TRECE**

KOMPONENTER



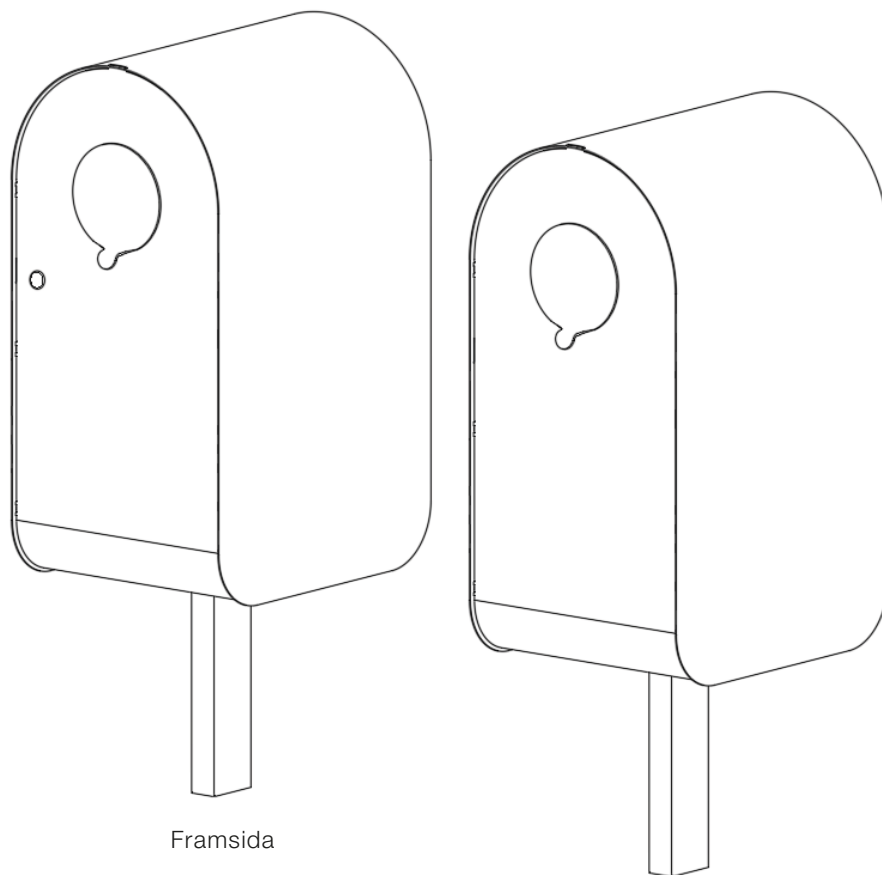
Skötselråd Popsicle

Popsicle är lackerad med en högkvalitativ pulverlack och de delar som är tillverkade för utomhusbruk är dessutom rostskyddsbehandlade för att tåla en tuff skandinavisk utomhusmiljö. I vissa miljöer, t.ex. havsnära miljö eller i närheten av industri finns det ändå risk för att rost kan bildas efter hand. Eventuell rost är endast estetisk och skall inte påverka funktionen. Skulle Popsicle's lack skadas på grund av slitage, fraktskada eller någon annan anledning så rekommenderar vi på TreCe att man lagar skadan på samma sätt som man skulle ha gjort på en bil. Färg av rätt kulör kan beställas av TreCe.

Popsicle bör kontrolleras med jämna mellanrum för mekaniska skador, och vi rekommenderar att pulverlackerade stålkomponenter rengörs med ett mildt rengöringsmedel och mjuk trasa. Rengöringen bör genomföras minst en gång per år, med undantag för då Popsicle är placerad inom 1500 m från havet, då det i så fall bör utföras var tredje månad. Repskador och brister i lacken bör åtgärdas inom en månad. Är metallen oskyddad ska ytan först slipas med fingraderat sandpapper för att avlägsna all eventuell korrosion. Rengör ytan med icke-aggressiva lösningsmedel och applicera sedan bättringsfärgen. Använd gärna grundfärg med hög zinkhalt innan täckfärgen om det är helt oskyddad metall. Renoveringsarbetet ska inte utföras i temperaturer lägre än 10 C samt i direkt solljus. Särskild uppmärksamhet bör ägnas åt de områden som gränsar till komponenter av rostfritt stål där korrosion på oskyddat stål kan accelerera.

Stommen på Popsicle är tillverkad i pulverlackad galvad stålplåt med ett rostfritt lås. (Om man köper Popsicle med lock är locket i rostfri stålplåt.) Skaftet till den markingjutna Popsicle är tillverkat i ett pulverlackat rostfritt ben med armeringsjärn.

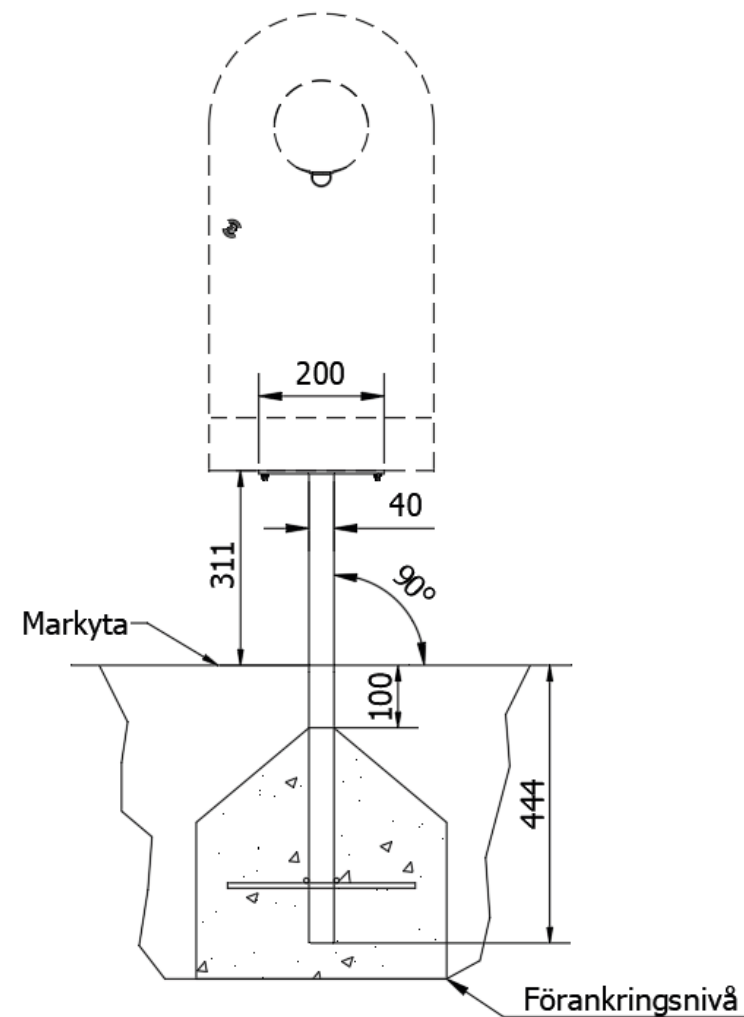
FÄRDIGMONTERAD



Framsida

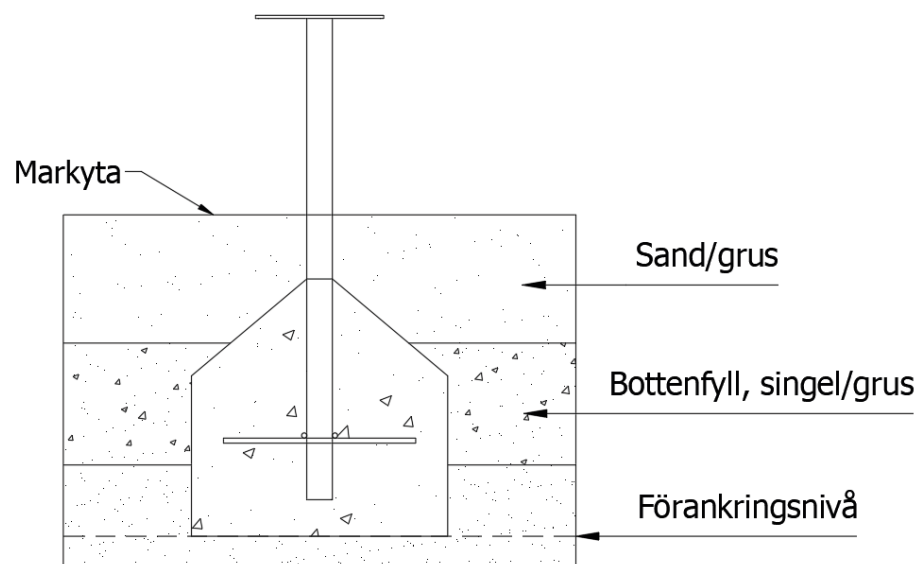
Baksida

FÖRANKRING:



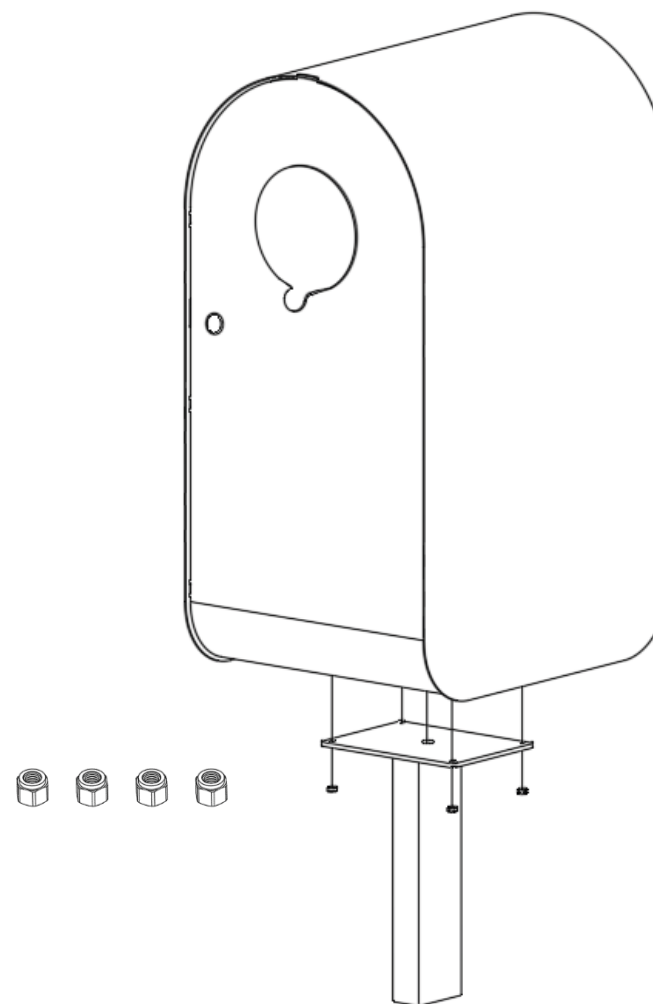
Gräv ett hål där Popsicle ska placeras till frostfritt djup, minsta djup 550 mm. Fyll med småsten i botten. Placera benstativet i rätt höjd och gjut ett betongfundament i hålet, fästplattan ska vara 311 mm över marknivå.
OBS! Den smala delen på röret ska vara framåt och fästplattan vågrät.
Låt härda.

FÖRANKRING:



När fundamentet är härdat, fyll hålrummet i hålet med sand/grus likt skiss upp till markyta. Placera Popsicle på fästplattan.
OBS! Sidan på Popsicle som har dörr och lås ska placeras framåt.

MONTERA SÅ HÄR:



Montera sedan papperskorgen på fotplattan med 4 st muttrar med en U-ring 10-nyckel. (verktyg ingår ej)