

# Place

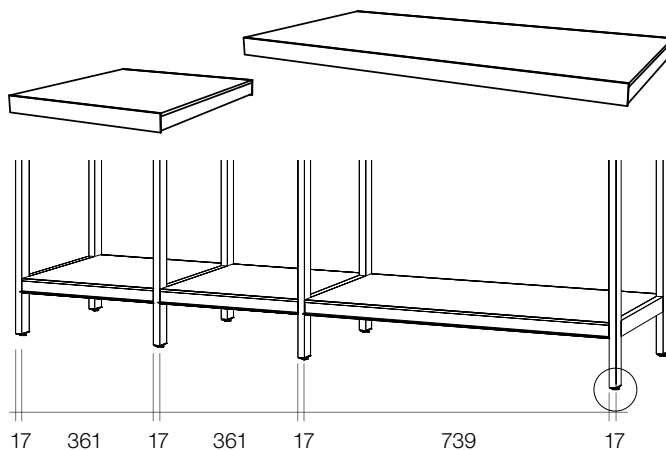
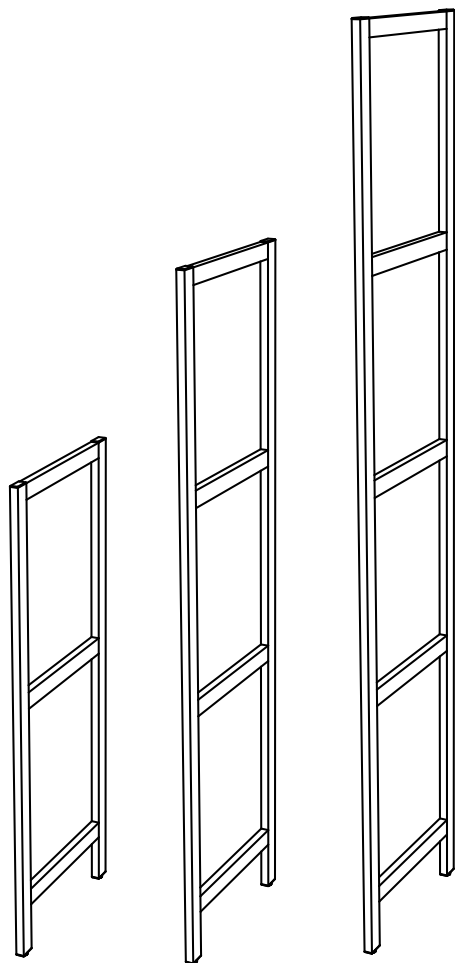
Design | Studio Doms



Öppna hyllor för rumsavdelning och förvaring. Tillverkad i mörkt grå pulverlackad aluminium med dekorhyllplan i ljus ask och detaljer i mässing. Place är en hylla med stora kombinationsmöjligheter som lätt skräddarsys efter era specifika behov. Place finns i två hyllplansbredder (361 och 739 mm, exkl. gavlar) och tre olika höjder (1003, 1433 och 1863 mm) som enkelt kan byggas ihop och anpassas efter behov.

Som ett steg i TreCes kontinuerliga miljöarbete levereras Place i platt paket för att sedan lätt monteras på plats. Gavlarna kommer färdigmonterade och hyllplanen monteras med snäckskravar från ovensidan.

Dekorhyllplanet, som läggs på plats efter att det bärande hyllplanet är monterat, döljer infästningen och ger en snygg finish.



**Place Yttergavlar, tjocklek 17 mm**

Benämning	Mått (BxH)	Färg	Art nr
Place Yttergavel 1003	395x1003	RAL 7016	401111
Place Yttergavel 1433	395x1433	RAL 7016	401112
Place Yttergavel 1863	395x1863	RAL 7016	401113

**Place Bärande hyllplan, tjocklek 35 mm**

Benämning	Mått (BxH)	Färg	Art nr
Place Hyllplanssats 361	361x35x395	Ask	402111
Place Hyllplanssats 739	739x35x395	Ask	402121

Bärande hyllplan i antracit laminat med dekorhylla i ljus ask.

**Place Mellangavlar, tjocklek 17 mm**

Benämning	Mått (BxH)	Färg	Art nr
Place Mellangavel 1003	395x1003	RAL 7016	401121
Place Mellangavel 1433	395x1433	RAL 7016	401122
Place Mellangavel 1863	395x1863	RAL 7016	401123

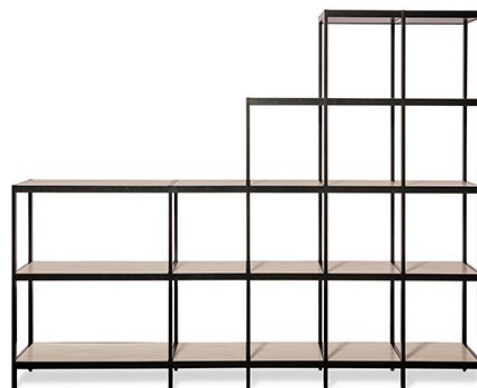
**Place Konvertergavlar, tjocklek 17 mm**

Benämning	Mått (BxH)	Färg	Art nr
Place Konverter 1433-1003	395x1433	RAL 7016	401131
Place Konverter 1863-1003	395x1863	RAL 7016	401132
Place Konverter 1863-1433	395x1863	RAL 7016	401133



## SNABBFAKTA

Deklarationens innehåll	Certifiering TreCe	Certifiering TreCe
Miljö och kvalitet	ISO 9001:2015	ISO 14001:2015
Tillverkningsland		
Sverige		



## SVHC/ECHA:s kandidatlista

Inga kemikalier upptagna på ECHA:s kandidatlista över SVHC får förekomma i halter >0.1 vikt% i de komponenter, delar eller kemikalier som ingår eller används vid tillverkning av möbeln/produkten. Se <http://echa.europa.eu/sv/candidate-list-table>

## Trä

Rutiner ska finnas som säkerställer att trä eller träbaserade material är spårbart och kommer från legala och acceptabla källor enligt tabell 1.

**Tabell 1:** Krav trä eller träbaserade material

Krav	Uppfyller
Har legal ägande/nyttjanderätt.	X
Följer nationellt och lokalt gällande lagar och bestämmelser beträffande brukande, miljö, arbete och välfärd, hälsa och säkerhet, samt andra parter nyttjanderätt.	X
Betalar relevanta skatter och avgifter som är kopplade till brukandet.	X
Följer CITES bestämmelser (gäller enbart vissa träarter, se CITES hemsida).	X
Spånskvivorna uppfyller kraven för formaldehyd enligt emissionskrav E1.	X

## Beslag och metalldelar

Stommen och beslag såsom gångjärn, skruvar och handtag uppfyller kraven i tabell 2.

**Tabell 2:** Krav beslag och metall

Krav	Uppfyller
Metall som under längre tid kommer i direkt kontakt med hud (t.ex. armstöd) får inte utgöras av legeringar innehållande nickel, krom III eller krom VI.	X

## Lim

Lim som används vid tillverkningen uppfyller kraven i tabell 3 som begränsar användningen av miljö- och hälsofarliga flyktiga organiska lösningsmedel (VOC) och hälsofarlig formaldehyd.

**Tabell 3:** Krav för lim

Krav	Uppfyller
Lim som används vid tillverkning av möbler eller komponenter till möbler får innehålla max 10 vikt% VOC	X
Lim som används vid tillverkning av möbler eller komponenter till möbler får innehålla max 0,2 vikt% fri formaldehyd	X

## Pulverlack

Place lackeras med pulverlack som ger både miljö- och kvalitetsmässiga fördelar eftersom inga lösningsmedel behöver tillsättas och spillmängden är väldigt liten. Dessutom ger pulverlacken en hållbar och snygg finish. Uppfyllda krav framgår i tabell 4 & 5. Säkerhetsdatablad enligt REACH CLP-förordning nr 1272/2008 skickas på begäran.

**Tabell 4:** Krav för lack

Krav	Uppfyller
Innehållet av aromatiskalösningemedel/kolväten i ytbehandlingsprodukter/beredningar får max uppgå till 1,0 vikt%.	X
Ytbehandling med beredningar som innehåller VOC får ha max påförd VOC-komponent av 60 g/m <sup>2</sup> för kontor/offentlig/utemiljö.	X

**Tabell 5:** Faroklass och faroangivelse enligt förordning 1272/2008

Faroklass	Faroangivelse enligt förordning 1272/2008	Uppfyller
Akut toxicitet	H300, H301, H310, H311, H330, H331	X
Organtoxisk	H370, H371, H372, H373	X
Cancerframkallande	H350, H351	X
Mutagen	H340, H341	X
Reproduktionstoxisk	H360, H361	X
Allergiframkallande	H334	X
Miljöfarligt	H400, H410, H411, H412, H413 Om det av tekniska skäl krävs användning av ytbehandlingsprodukter märkt som miljöfarliga (H400, H410, H411, H412, H413) kan det accepteras om tillförd mängd <14g/per m <sup>2</sup> yta.	X
Farligt för ozonskiktet	H420	X

## Kvalitet

Denna produkt har genomgått omfattande kvalitetstester för säkerhet och funktion, samt ytors motståndskraft, se tabell 5. Provingarna har utförts av RISE som är ett svenskt statligt forskningsinstitut som utför provning och certifiering.

**Tabell 5:** Standarder som produkten har testats och godkänts mot

Standard	Omfattning	Uppfyller
SS-EN 14073-2:2004	Kontorsmöbler – Förvaringsmöbler – Del 2: Säkerhetskrav	X
SS-EN 16121:2013 + A1:2018	Möbler för offentlig miljö – Förvaringsmöbler – Krav på hållfasthet, hållbarhet och säkerhet	X
SS-EN 12720:2009 + A1:2013 SS 839117	Ytors motståndskraft Offentlig miljö/ kontor	X