

Monteringsanvisning

Väggmontage

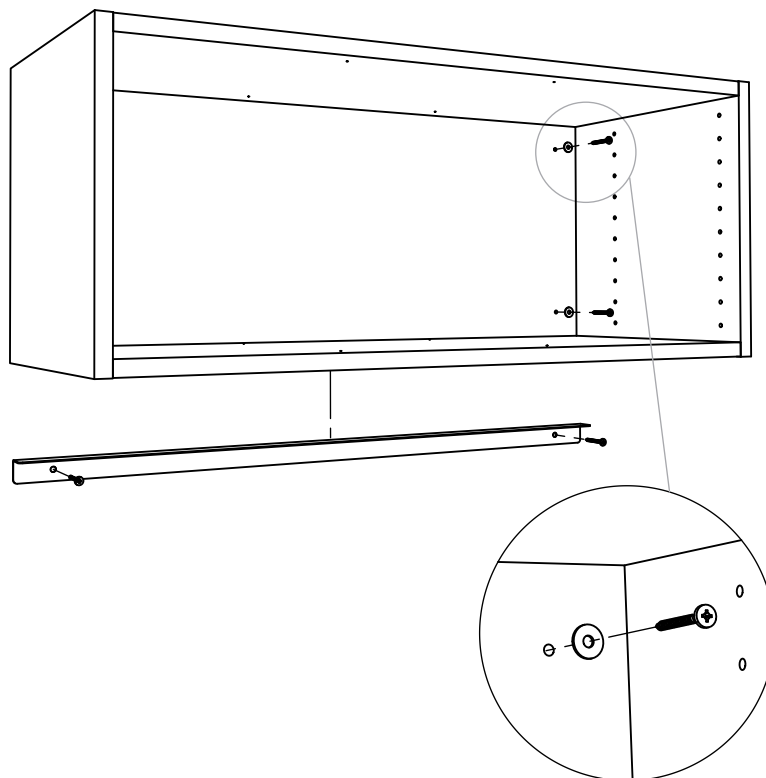
För samtliga vägghängda skåp/hyllor.

Förborra först igenom de fyra förmärkta hålen i ryggen på skåpet/hyllan. Placera därefter medföljande upphängningslist på väggen i lämplig höjd och markera de två fästpunkterna, var noga med att upphängningslisten är vågrät. Ta ner upphängningslisten och förborra/plugga de markerade hålen, använd avsedd plugg och expander beroende på väggtycklek och väggmaterial. Montera därefter tillbaka upphängningslisten och skruva fast den ordentligt.

Ställ skåpet/hyllan på vägglisten och markera de fyra fästpunkterna i ryggen på väggen. Ta sedan bort skåpet/hyllan och förborra/plugga de markerade punkterna i väggen. Använd avsedd plugg och expander beroende på väggtycklek och väggmaterial. Ställ därefter tillbaka skåpet/hyllan på upphängningslisten och skruva fast skruvarna.

Du behöver skruvmejsel, bormaskin samt infästningsdetaljer som skruv och plugg.

Varning! Det är viktigt att infästningen i väggen görs av fackman då inkorrekt montering kan innebära livsfara.



Assembly instruction

Wall mounting

Applies to all wall mounted cabinets/shelves

Start with drilling through the four marked holes at the rear of the cabinet/shelf. Place the wall list on the wall at desired height and mark the two anchoring points. To keep the wall list level while you mark the holes, place a level on top of the wall list and adjust if required, take the wall list down. Spot-drill the marked holes, if necessary, use appropriate anchors for the wall construction. Put the wall list back up and insert and tighten the screws.

Put the cabinet/shelf on the wall list and mark the four anchoring points on the wall through the predrilled holes. Remove the cabinet/shelf and spot-drill the marked holes, if necessary, use appropriate anchors for the wall construction. Put the cabinet/shelf on the wall list and insert and tighten the screws.

You need screw driver and drilling machine, as well as fixing utensils such as screws and anchors.

WARNING! It's important that the attachment to the wall is made by a professional fitter, hence an incorrect installation could be lethal or highly dangerous.

Huvudkontor

Norrköping
Importgatan 39, Box 6063, SE-600 06 Norrköping
Tel: +46 (0)11 21 14 80, Fax: +46 (0)11 10 44 20

info@trece.se
www.trece.se

Showrooms

Stockholm
Rosenlundsgatan 40
Tel: +46 (0) 8-480 027 50

Oslo
Studio Thune, Drammensveien 130 B13, Skøyen
Tel: +46 (0)11-21 14 84

SKÖTSELRÅD COMBILINE

Standardprodukter

Normal/daglig rengöring:

Lätt smutsade skåp torkas av med en lätt fuktad trasa. Eftertorka med torr trasa. Vid grundligare rengöring fuktas en trasa med ljummet vatten tillsatt med allrengöringsmedel. Eftertorka med torr trasa.

OBS! Använd minimalt med vatten.

Vid svårare fläckar:

Svåra fläckar som olja, lim m.m. tas bort med kemiskt ren bensin på en trasa. Eftertorka med en ren torr trasa.

Bänkskivor

Normal/daglig rengöring:

Lätt smutsad bänkskiva rengörs med en ren trasa som blöts i vatten innehållande allrengöringsmedel eller diskmedel. Krama ur och torka av ytan. Eftertorka med ren, torr trasa.

Vid svårare fläckar:

Torka av löst sittande smuts. Blöt en ren trasa i vatten innehållande allrengöringsmedel. Krama ur trasan och torka så att all smuts löses upp. Blöt en ren trasa i rent vatten, gärna med tillsats av sprit eller fönsterputsmedel och eftertorka. Torka torrt med ren trasa.

Vid behov av fler skötselråd för våra bänkskivor gå till www.formica.com, våra bänkskivor är ur Formica Collection Colors.

GENERAL CARE INSTRUCTIONS

COMBILINE

Standard products

Normal/daily cleaning:

For daily cleaning use a slightly damp cloth and wipe off. For more thorough cleaning, use a dampened cloth with water containing a mild cleaning detergent, wipe over with a dry cloth.

Note! Use a minimum amount of water

For more difficult stains:

Difficult stains such as oil and glue etc. should be removed with a cloth containing chemically pure petrol.

Countertops

Normal/daily cleaning:

For lightly stained countertops use a damp cloth together with mild soap or detergent diluted in water. Remove excess detergent and wipe the surface dry with a clean dry cloth.

For more difficult stains:

Wipe off any loose dirt. Soak a clean cloth in water containing cleaning detergent. Wring out the cloth and wipe to remove all dirt. Soak a clean cloth in clean water, preferably with additional alcohol or glass cleaner. Wipe dry with a clean cloth.

For further care instructions for our countertops go to www.formica.com, our countertops are from Formica Collection of Colors.

Huvudkontor

Norrköping
Importgatan 39, Box 6063, SE-600 06 Norrköping
Tel: +46 (0)11 21 14 80, Fax: +46 (0)11 10 44 20

info@trece.se
www.trece.se

Showrooms

Stockholm
Rosenlundsgatan 40
Tel: +46 (0) 8-480 027 50

Oslo
Studio Thune, Drammensveien 130 B13, Skøyen
Tel: +46 (0)11-21 14 84