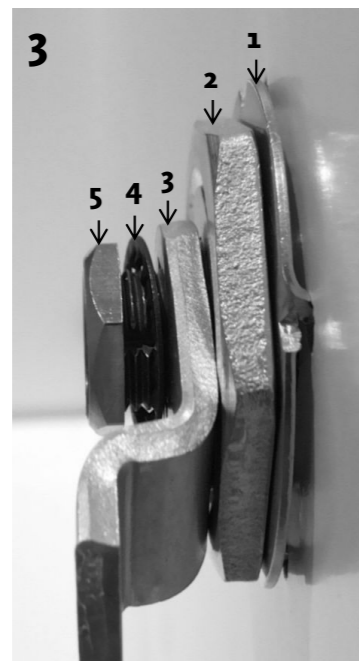
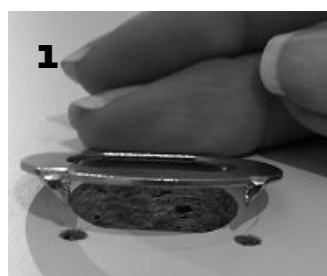
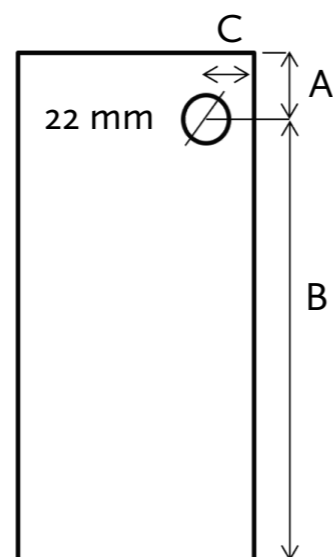


# EFTERMONTERING LÅS

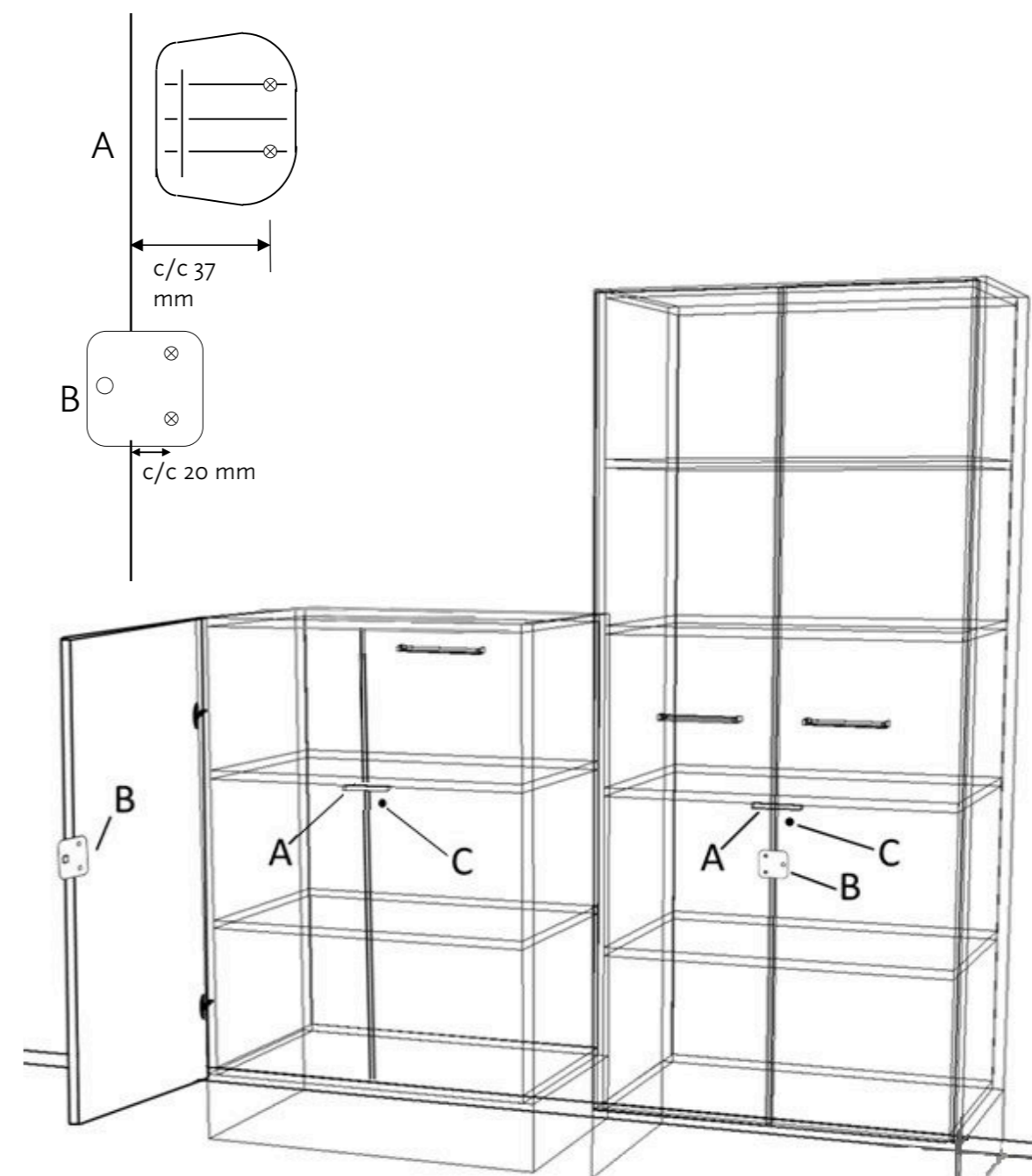
Pardörrar	A	B	C
Dörrhöjd	A	B	C
349	38	324	25
525	38	500	25
701	38	676	25
1035	38	1010	25
1053	38	1028	25
1129	38	1104	25
1405	744	661	25
1757	1096	661	25
2109	1448	661	25



Borra för låscylinde enligt mått i tabell.

- 1 – Förborra för montering av spikbläck (1) på insidan av dörren
- 2 – Montera låscylinde
- 3 – Montera mutter (2), låsregel (3), låsbricka (4) samt mutter (5).

# EFTERMONTERING LÅS



**Pardörr:**

**Låsanslag (A)** monteras (x2 träskruv) under det 3:dje hyllplanet, eller under topp/facklist om möbeln endast har 3 plan.

**Låsregel (B)** monteras (x2 träskruv) centrerat på insidan av dör utan låscylinde. OBS låsregeln skall ej monteras i höjd med hyllplan.

**Låscylinde (C)** Se baksida för mått och montering.