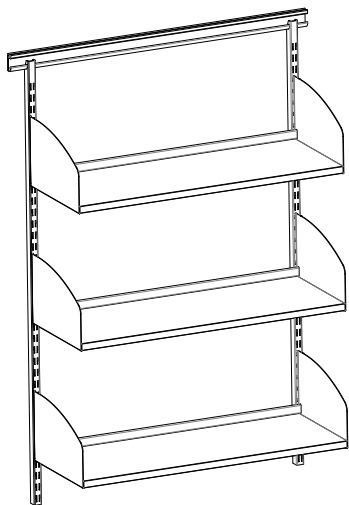
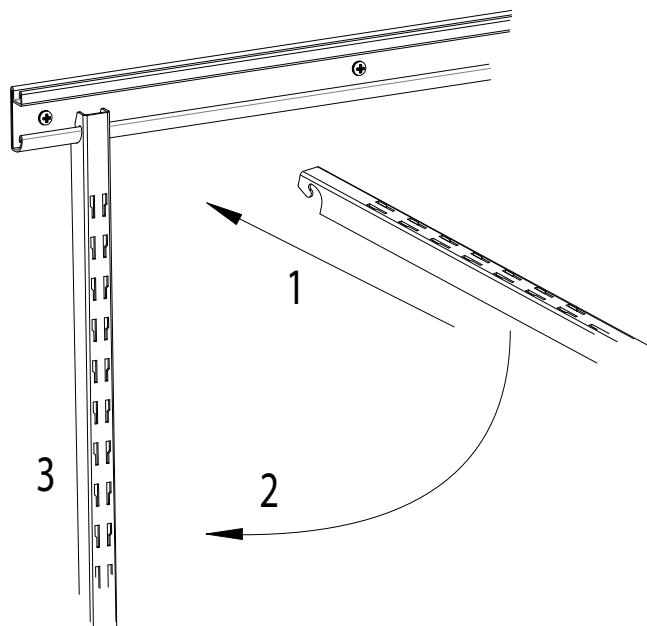
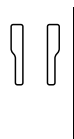


**Hyllteknik Flexibelt hängsystem light**  
Hyllteknik Flexible Wallsystem light  
Hyllteknik Flexibles Wand/Hängesystem light

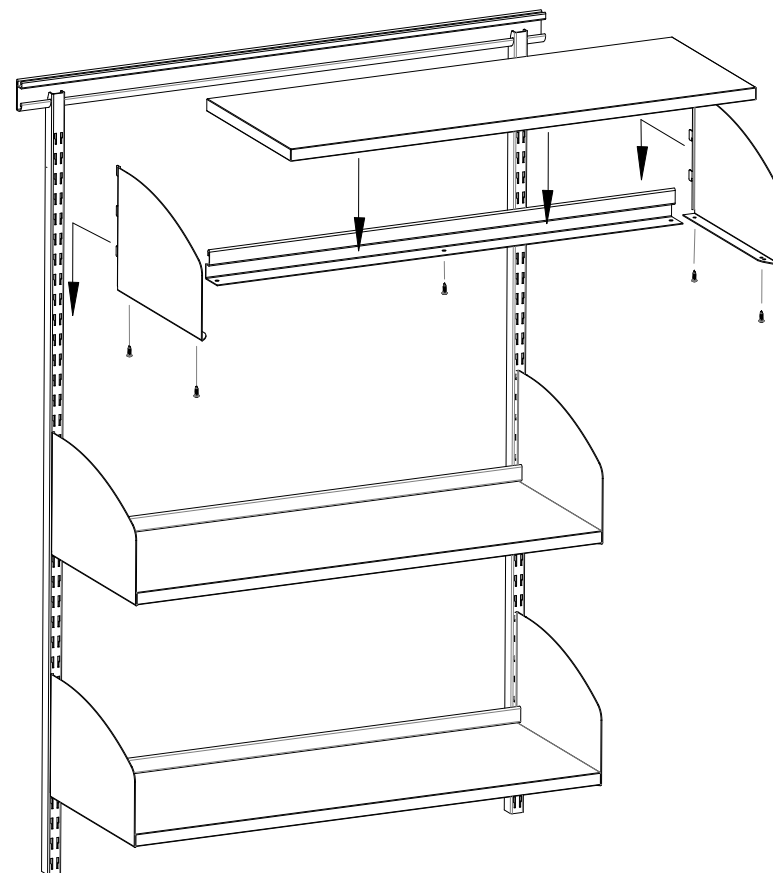


**HYLLTEKNIK**

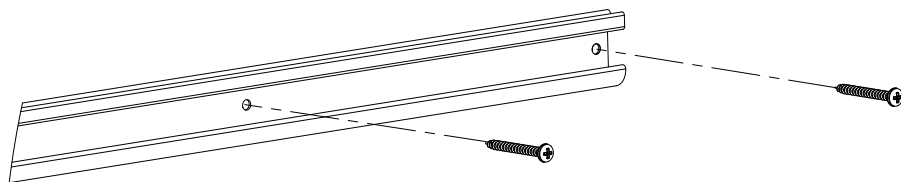
AB Hyllteknik Tel: +46(0) 472 10085  
Box 132 Fax: +46(0) 472 13517  
342 22 Alvesta www.hyllteknik.se  
SWEDEN



2



3



1

**BEAKTA**

Montering bör utföras av professionella montörer.  
Kontrollera att de fästbeslag som används är avsedda  
för väggkonstruktionen.  
Max belastning/ sektion: **150 kg** (utspridd last)

**ATTENTION**

Professional assemblers are recommended.  
Make sure that you have got the correct attachments for  
the wall construction.  
Maximum load/ section: **150 kg** (spread load)

**ACHTUNG**

Der Einsatz fachkundiger Monteure wird empfohlen.  
Versichern sie sich, dass das Befestigungsmaterial der  
Wandkonstruktion entsprechend ausgewählt ist.  
Maximale Traglast/ Modul: **150 kg** (verteilte Last)